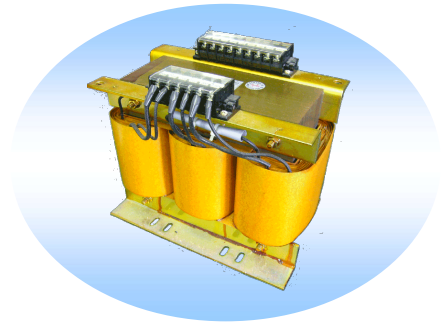
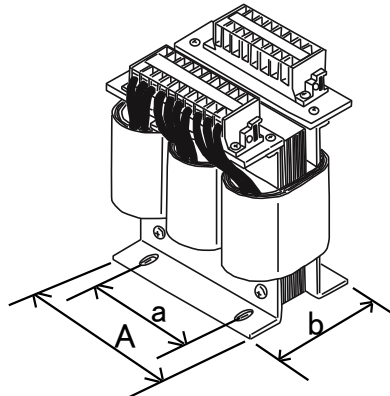
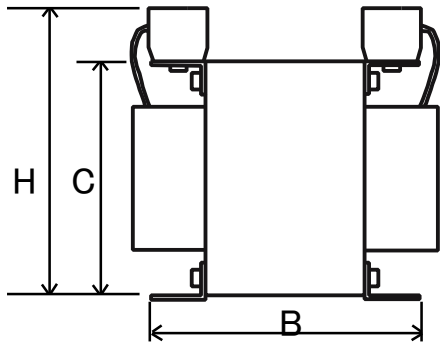


三相複巻トランス

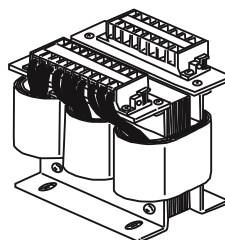


容量 (VA)	型式	外形寸法(m/m)				取付寸法(m/m)			重量 (Kg)
		A±2	Bmax	Cmax	Hmax	a±1	b±1	穴φ	
100	TL-B20 - 30	140	130	115	140	70	70	8φ	3.5
150	TL-B20 - 45	140	145	115	140	70	85	8φ	4.5
300	TL-B30 - 30	200	150	160	190	120	65	7×15	8.0
500	TL-B30 - 50	200	160	160	190	120	85	7×15	10.0
750	TL-B30 - 70	200	160	160	190	120	105	7×15	15.0
1K	TL-B40 - 50	250	150	190	220	120	90	7×17	17.0
1.5K	TL-B40 - 80	250	180	190	220	120	120	7×17	25.0
2.5K	TL-B50 - 60	310	170	235	270	150	130	9C	35.0
4K	TL-B50 - 100	310	210	235	280	150	170	9C	50.0
5.5K	TL-B60 - 80	380	230	280	330	180	150	13C	65.0
7.5K	TL-B60 - 120	380	270	280	330	180	190	13C	85.0
10K	TL-B70 - 100	440	210	325	390	210	160	13φ	105.0
12K	TL-B70 - 130	440	240	325	390	210	190	13φ	130.0
15K	TL-B70 - 160	440	270	325	390	210	220	13φ	150.0
18K	TL-B80 - 130	500	300	370	420	240	220	13C	170.0
22K	TL-B80 - 170	500	340	370	420	240	260	13C	210.0
28K	TL-B90 - 140	560	280	415	475	270	220	15φ	250.0
35K	TL-B90 - 200	560	340	415	485	270	280	15φ	300.0

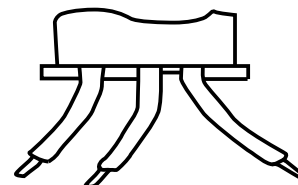
【仕様】

- 乾式自冷式
- 連続定格
- 三相(3φ)複巻
- 周波数50/60Hz
- 耐圧AC2.5KV以下
- 端子電圧600V以下
- 端子電流30A以下
- 端子数12以内

TL型
(端子台)



TV型
(ビニールリード線)



※上記寸法は、電圧・電流・回路数・端子数により、異なる場合があります。