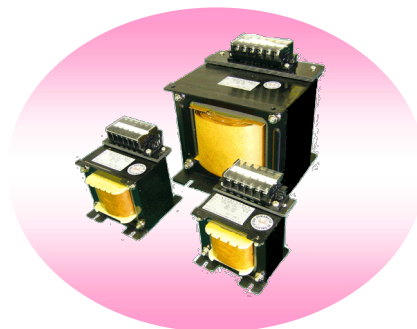
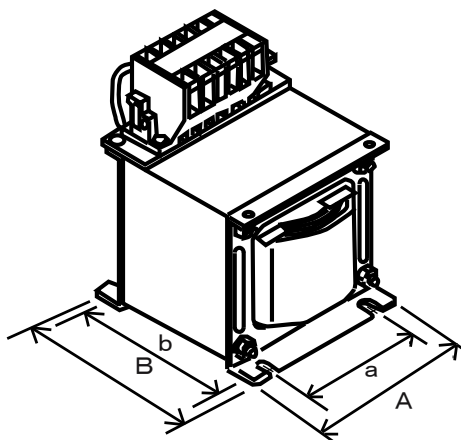
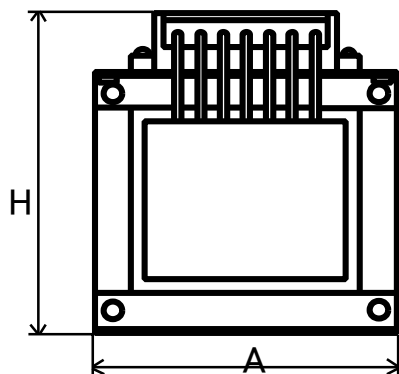




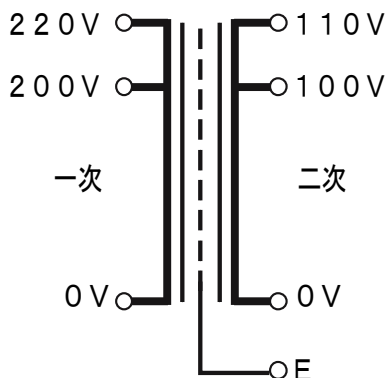
規格トランス



容量 (VA)	型式	二次電流 (A)	外形寸法(m/m)			取付寸法(m/m)			重量 (Kg)
			A±2	Bmax	Hmax	a±1	b±1	穴φ	
50	TL200/100-50VA	0.5	78	100	97	55	60	4.5	1.5
100	TL200/100-100VA	1.0	86	100	110	60	75	4.5	2.5
200	TL200/100-200VA	2.0	106	110	126	80	90	4.5	4.5
300	TL200/100-300VA	3.0	133	110	150	95	85	6.5	6.5
400	TL200/100-400VA	4.0	133	130	150	95	100	6.5	8.0
500	TL200/100-500VA	5.0	152	150	170	100	105	8.0	9.5
750	TL200/100-750VA	7.5	152	160	170	100	130	8.0	13
1K	TL200/100-1KVA	10	180	170	190	130	130	8.0	16
1.5K	TL200/100-1.5KVA	15	190	190	200	120	140	10	22
2K	TL200/100-2KVA	20	190	225	200	120	165	10	28
3K	TL200/100-3KVA	30	209	225	230	138	165	10	35
4K	TL200/100-4KVA	40	260	240	260	160	170	12	53
5K	TL200/100-5KVA	50	260	260	260	160	190	12	62

【定格】

- 乾式自冷式
- 連続定格
- 単相(1φ)複巻
- 周波数50/60Hz
- 耐圧AC1.5KV(1分間)
- 絶縁抵抗 DC500V
100MΩ以上
- 一次電圧 200V、220V
- 二次電圧 100V、110V



【結線図】

※混触防止付きは、品番の後に“E”が付きます。

(例 100VAの場合 TL200/100-100E 1KVAの場合 TL200/100-1KE)【】