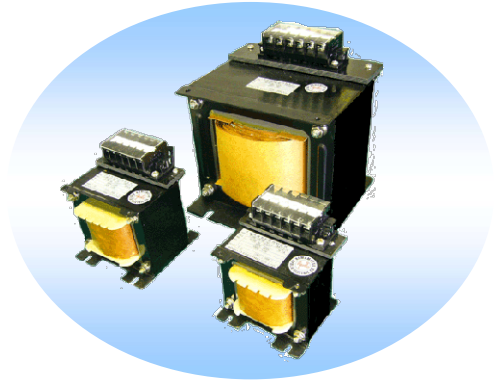
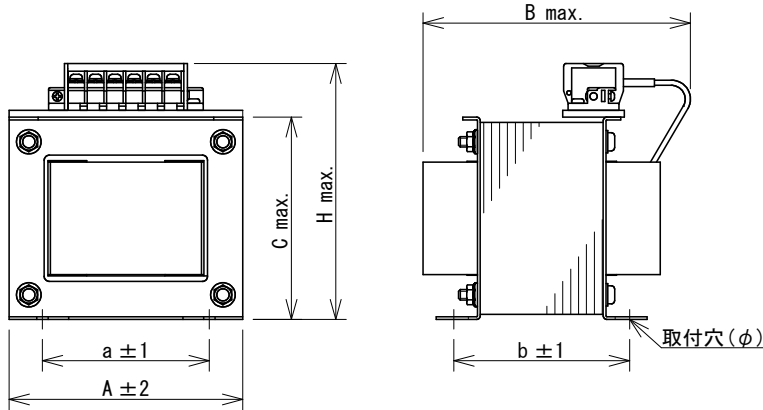




# 单相複巻トランス

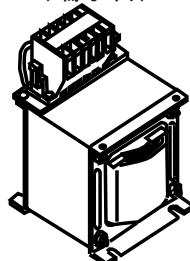


容量 (VA)	型式	外形寸法(mm)				取付寸法(mm)			重量 (Kg)
		A±2	Bmax	Cmax	Hmax	a±1	b±1	取付穴 (φ)	
50	TL-SA4H - 35	86	105	78	110	60	60	4.5(切り欠き)	2.0
60	TL-SA4H - 40	86	110	78	110	60	65	4.5(切り欠き)	2.2
80	TL-SA4H - 50	86	120	78	110	60	75	4.5(切り欠き)	2.5
100	TL-SA4I - 45	97	115	88	120	70	70	4.5(切り欠き)	3.5
120	TL-SA4I - 55	97	125	88	120	70	80	4.5(切り欠き)	4.0
150	TL-SA4J - 55	106	125	95	126	80	80	4.5(切り欠き)	4.0
180	TL-SA4J - 65	106	140	95	126	80	90	4.5(切り欠き)	4.5
200	TL-SA4K - 55	115	130	102	135	85	85	6.5(切り欠き)	5.5
250	TL-SA4K - 70	115	145	102	135	85	100	6.5(切り欠き)	6.7
320	TL-SA4L - 55	133	130	119	150	95	85	6.5(切り欠き)	6.5
400	TL-SA4L - 70	133	150	119	150	95	100	6.5(切り欠き)	8.0
520	TL-SA4M - 60	152	150	134	170	100	105	8.0(切り欠き)	9.5
640	TL-SA4M - 75	152	165	134	170	100	120	8.0(切り欠き)	12.0
750	TL-SA4M - 85	152	180	134	170	100	130	8.0(切り欠き)	13.0
860	TL-SA4M - 95	152	195	134	170	100	140	8.0(切り欠き)	15.0
1K	TL-SA4N - 80	180	180	152	190	130	130	8.0(切り欠き)	16.0
1.2K	TL-SA4N - 100	180	200	152	190	130	150	8.0(切り欠き)	20.0
1.5K	TL-SE0 - 100	190	220	166	210	120	140	10.0(切り欠き)	22.0
2K	TL-SE0 - 125	190	250	166	210	120	165	10.0(切り欠き)	28.0
2.5K	TL-SE01 - 100	209	220	195	240	138	145	10.0(切り欠き)	32.0
3K	TL-SE01 - 120	209	250	195	240	138	165	10.0(切り欠き)	35.0
4K	TL-SE02 - 120	260	240	220	270	160	170	12.0(切り欠き)	53.0
5K	TL-SE02 - 140	260	260	220	270	160	190	12.0(切り欠き)	62.0

【仕様】

- 乾式自冷式
- 連続定格
- 单相(1φ)複巻
- 周波数50/60Hz
- 耐圧AC2.5KV以下
- 端子電圧600V以下
- 端子電流30A以下
- 端子数10以内
- 回路数6以内

TL型  
(端子台)



TV型  
(ビニール線)

