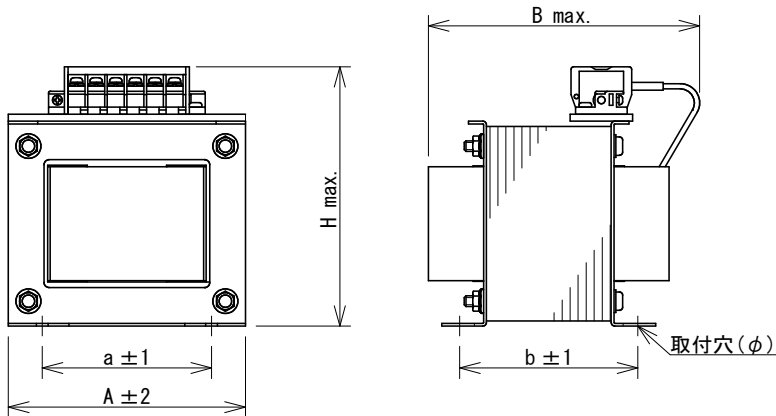




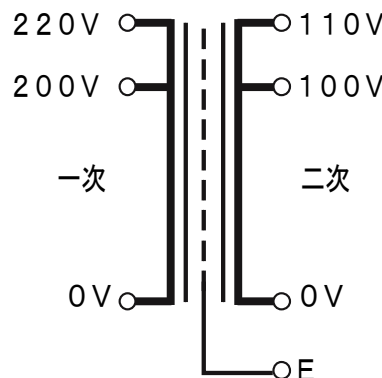
## 規格トランス



| 容量 (VA) | 型式                 | 二次電流 (A) | 外形寸法(mm) |      |      | 取付寸法(mm) |     |            | 重量 (Kg) |
|---------|--------------------|----------|----------|------|------|----------|-----|------------|---------|
|         |                    |          | A±2      | Bmax | Hmax | a±1      | b±1 | 取付穴(φ)     |         |
| 50      | TL200/100 - 50VA   | 0.5      | 78       | 100  | 97   | 55       | 60  | 4.5(切り欠き)  | 1.5     |
| 100     | TL200/100 - 100VA  | 1.0      | 86       | 100  | 110  | 60       | 75  | 4.5(切り欠き)  | 2.5     |
| 200     | TL200/100 - 200VA  | 2.0      | 106      | 110  | 126  | 80       | 90  | 4.5(切り欠き)  | 4.5     |
| 300     | TL200/100 - 300VA  | 3.0      | 133      | 110  | 150  | 95       | 85  | 6.5(切り欠き)  | 6.5     |
| 400     | TL200/100 - 400VA  | 4.0      | 133      | 130  | 150  | 95       | 100 | 6.5(切り欠き)  | 8.0     |
| 500     | TL200/100 - 500VA  | 5.0      | 152      | 150  | 170  | 100      | 105 | 8.0(切り欠き)  | 9.5     |
| 750     | TL200/100 - 750VA  | 7.5      | 152      | 160  | 170  | 100      | 130 | 8.0(切り欠き)  | 13      |
| 1K      | TL200/100 - 1KVA   | 10       | 180      | 170  | 190  | 130      | 130 | 8.0(切り欠き)  | 16      |
| 1.5K    | TL200/100 - 1.5KVA | 15       | 190      | 190  | 200  | 120      | 140 | 10.0(切り欠き) | 22      |
| 2K      | TL200/100 - 2KVA   | 20       | 190      | 225  | 200  | 120      | 165 | 10.0(切り欠き) | 28      |
| 3K      | TL200/100 - 3KVA   | 30       | 209      | 225  | 230  | 138      | 165 | 10.0(切り欠き) | 35      |
| 4K      | TL200/100 - 4KVA   | 40       | 260      | 240  | 260  | 160      | 170 | 12.0(切り欠き) | 53      |
| 5K      | TL200/100 - 5KVA   | 50       | 260      | 260  | 260  | 160      | 190 | 12.0(切り欠き) | 62      |

### 【定格】

- 乾式自冷式
- 連続定格
- 単相(1φ)複巻
- 周波数50/60Hz
- 耐圧AC1.5KV(1分間)
- 絶縁抵抗 DC500V  
100MΩ以上
- 一次電圧 200V、220V
- 二次電圧 100V、110V



【結線図】

※混触防止付きは、品番の後に“E”が付きます。

(例 100VAの場合 TL200/100-100E 1KVAの場合 TL200/100-1KE)【】